



Elektro- en kleefmagneten

Technische informatie



ASSA ABLOY

ASSA ABLOY, the global leader
in door opening solutions



Inhoudsopgave	3
Elektromagneten	
Micro-magneet, Houdkracht 1500 N	4
Micro-magneet, Houdkracht 3000 N	5
Mini-magneet, Houdkracht 3000 N	6
Maxi-magneet, Houdkracht 5000 N	7
Maxi-magneet dubbel, Houdkracht 2 x 5000 N	8
Poort-magneet, Houdkracht 6500 N	9
Mini-shear-magneet, Houdkracht 5700 N	10
Maxi-shear-magneet, Houdkracht 15.000 N	11
Hoekconsoles	12 – 13
Montagebeugels	14 – 15
Montagetoebehoren algemeen	16
Elektro-kleefmagneten	
Kleefmagneet model 830 BW1	17
Kleefmagneet model 830 BW2	18
Kleefmagneet model 830 BW3	19
Kleefmagneet model 830 IGWU / 830 IGBU	20
Kleefmagneet model 830 ISU	21
Ankerplaat model 830 H1 / 830 H2	22

Elektromagneten

Houdkracht 1500 N



Micro-magneet 1500 N

Magneet geschikt voor gebruik als b.v. vergrendeling van kasten en laden.

Technische gegevens

Nominale houdkracht	1500 N
Aansluitkabel	90 cm
Afwerking behuizing	Roestvast staal
Lengte	170 mm
Breedte	32 mm
Diepte	24 mm
Nominale stroomopname	350 mA
Nominale aansluitspanning	12 V DC

Kenmerk

Opbouwmontage	MAG-01500STS-A
---------------	----------------



Micro-magneet 1500 N

Magneet geschikt voor gebruik als b.v. vergrendeling van kasten en laden.

Technische gegevens

Nominale houdkracht	1500 N
Aansluitkabel	90 cm
Afwerking behuizing	Aluminium
Lengte	170 mm
Breedte	32 mm
Diepte	24 mm
Nominale stroomopname	350 mA
Nominale aansluitspanning	12 V DC

Kenmerken

Opbouwmontage	MAG-01500ALS-D
Opbouwmontage, TMS-sensor	MAG-01500ALS-HD



Micro-magneet 1500 N

Magneet geschikt voor gebruik als b.v. vergrendeling van kasten en laden.

Technische gegevens

Nominale houdkracht	1500 N
Aansluitkabel	90 cm
Afwerking behuizing	Roestvast staal
Lengte	200 mm
Breedte	32 mm
Diepte	24 mm
Nominale stroomopname	350 mA
Nominale aansluitspanning	12 V DC

Kenmerk

Inbouwmontage	MAG-01500STM-A
---------------	----------------

Elektromagneten

Houdkracht 3000 N



Mini-magneet 3000 N
Geschikt voor de vergrendeling van deuren.

Technische gegevens	
Nominale houdkracht	3000 N
Aansluitkabel	90 cm
Afwerking behuizing	Aluminium
Lengte	250 mm
Breedte	42 mm
Diepte	25 mm
Nominale stroomopname 12 V DC	500 mA
Nominale stroomopname 24 V DC	250 mA
Nominale aansluitspanning	12 of 24 V DC

Kenmerken	
Opbouwmontage	MAG-03000ALS--D
Opbouwmontage, TMS-sensor	MAG-03000ALS-HD



Mini-magneet 3000 N
Geschikt voor de vergrendeling van deuren.

Technische gegevens	
Nominale houdkracht	3000 N
Aansluitkabel	90 cm
Afwerking behuizing	Aluminium
Lengte	230 mm
Breedte	38 mm
Diepte	28 mm
Nominale stroomopname 12 V DC	500 mA
Nominale stroomopname 24 V DC	250 mA
Nominale aansluitspanning	12 of 24 V DC

Kenmerken	
Inbouwmontage	MAG-03000ALM--D
Inbouwmontage, TMS-sensor	MAG-03000ALM-HD



Mini-magneet 3000 N
Geschikt voor de vergrendeling van deuren.

Technische gegevens	
Nominale houdkracht	3000 N
Aansluitkabel	90 cm
Afwerking behuizing	Roestvast staal
Lengte	210 mm
Breedte	41 mm
Diepte	26 mm
Nominale stroomopname 12 V DC	500 mA
Nominale stroomopname 24 V DC	250 mA
Nominale aansluitspanning	12 of 24 V DC

Kenmerk	
Opbouwmontage	MAG-N3000STS--D

Elektromagneten

Houdkracht 3000 N



Mini-magneet 3000 N

Geschikt voor de vergrendeling van deuren.

Technische gegevens

Nominale houdkracht	3000 N
Aansluitkabel	90 cm
Afwerking behuizing	Roestvast staal
Lengte	227 mm
Breedte	38 mm
Diepte	26 mm
Nominale stroomopname 12 V DC	500 mA
Nominale stroomopname 24 V DC	250 mA
Nominale aansluitspanning STM-A	12 V DC
Nominale aansluitspanning STM-HD	12 of 24 V DC

Kenmerken

Kenmerken	Best. Nr.
Inbouwmontage	MAG-03000STM--A
Inbouwmontage, TMS-sensor	MAG-03000STM-HD



Mini-magneet dubbel 2 x 3000 N

Geschikt voor de vergrendeling van dubbele deuren.

Technische gegevens

Nominale houdkracht	2 x 3000 N
Afwerking behuizing	Aluminium
Lengte	500 mm
Breedte	42 mm
Diepte	25 mm
Nominale stroomopname 12 V DC	500 mA (2x)
Nominale stroomopname 24 V DC	250 mA (2x)
Nominale aansluitspanning	12 of 24 V DC

Kenmerken

Kenmerken	Best. Nr.
Opbouwmontage	MAGDN3000ALS--D
Opbouwmontage, TMS-sensor	MAGDN3000ALS-HD

Elektromagneten

Houdkracht 5000 N



Maxi-Magneet 5000 N
Geschikt voor de vergrendeling van deuren.

Technische gegevens

Nominale houdkracht	5000 N
Afwerking behuizing	Aluminium
Lengte	266 mm
Breedte	68 mm
Diepte	40 mm
Nominale stroomopname 12 V DC	500 mA
Nominale stroomopname 24 V DC	250 mA
Nominale aansluitspanning	12 of 24 V DC

Kenmerken

Kenmerken	Best. Nr.
Opbouwmontage	MAG-05000ALS-D
Opbouwmontage, TMS-sensor	MAG-05000ALS-HD



Maxi-magneet 5000 N
Geschikt voor de vergrendeling van deuren. Met instelbare tijdvertraging na het uitschakelen van de spanning.

Technische gegevens

Nominale houdkracht	5000 N
Afwerking behuizing	Aluminium
Lengte	266 mm
Breedte	68 mm
Diepte	40 mm
Tijdvertraging	1 - 15 sec.
Nominale stroomopname 12 V DC	500 mA
Nominale stroomopname 24 V DC	250 mA
Nominale aansluitspanning	12 of 24 V DC

Kenmerk

Kenmerk	Best. Nr.
Opbouwmontage, TMS-sensor	MAG-05000ALS-TD



Maxi-magneet 5000 N
Geschikt voor de vergrendeling van deuren.

Technische gegevens

Nominale houdkracht	5000 N
Aansluitkabel	90 cm
Afwerking behuizing	Roestvast staal
Lengte	220 mm
Breedte	68 mm
Diepte	41 mm
Nominale stroomopname 12 V DC	500 mA
Nominale aansluitspanning	12 V DC

Kenmerken

Kenmerken	Best. Nr.
Opbouwmontage	MAG-05000STS-A
Opbouwmontage, TMS-sensor	MAG-05000STS-HA

Elektromagneten

Houdkracht 2 x 5000 N



Maxi-magneet dubbel 2 x 5000 N

Geschikt voor de vergrendeling van dubbele deuren.

Technische gegevens	
Nominale houdkracht	2 x 5000 N
Afwerking behuizing	Aluminium
Lengte	530 mm
Breedte	68 mm
Diepte	40 mm
Nominale stroomopname 12 V DC	500 mA (2x)
Nominale stroomopname 24 V DC	250 mA (2x)
Nominale aansluitspanning	12 of 24 V DC

Kenmerken	Best. Nr.
Opbouwmontage	MAGDN5000ALS--D
Opbouwmontage, TMS-sensor	MAGDN5000ALS-HD

Elektromagneten

Houdkracht 6500 N



Poort-magneet 6500 N

Geschikt voor de vergrendeling van deuren, hekken en poorten in de buitenlucht.

Technische gegevens

Nominale houdkracht	6500 N
Aansluitkabel	90 cm
Afwerking behuizing	Roestvast staal
Lengte	220 mm
Breedte	62 mm
Diepte	41 mm
Beschermingsgraad	IP 65
Nominale stroomopname 12 V DC	500 mA
Nominale stroomopname 24 V DC	250 mA
Nominale aansluitspanning	12 of 24 V DC

Kenmerk

Opbouwmontage

Best. Nr.

MAGG065005TS-D



Poort-magneet 6500 N

Geschikt voor de vergrendeling van deuren, hekken en poorten in de buitenlucht.

Technische gegevens

Nominale houdkracht	6500 N
Aansluitkabel	90 cm
Afwerking behuizing	Roestvrij staal
Lengte	220 mm
Breedte	62 mm
Diepte	41 mm
Beschermingsgraad	IP 65
Nominale stroomopname 12 V DC	500 mA
Nominale stroomopname 24 V DC	250 mA

Kenmerken

Opbouwmontage, 12 V DC, TMS-sensor

Opbouwmontage 24 V DC, TMS-sensor

Best. Nr.

MAGG065005TS-HA

MAGG065005TS-HB

Elektromagneten

Houdkracht 5700 N



Mini-shear-magneet 5700 N

Geschikt voor de vergrendeling van deuren. Wanneer de magneet wordt voorzien van stroom, wordt de contraplaat tegen de magneet getrokken, waardoor de vergrendelingsbouten op de contraplaat in de elektromagneet aansluiten. Hierdoor wordt de mechanische sluitkracht verhoogd.

Technische gegevens

Nominale houdkracht	5700 N
Afwerking behuizing	Aluminium
Lengte	180 mm
Breedte	30 mm
Diepte	27 mm
Nominale stroomopname 12 V DC	350 mA
Nominale stroomopname 24 V DC	190 mA
Nominale aansluitspanning	12 oder 24 V DC

Kenmerken

Kenmerken	Best. Nr.
Inbouwmontage	MAGS05700ALM1-D
Inbouwmontage, TMS-sensor	MAGS05700ALM1HD



Opbouwbehuizing MAGACSK05700

Ten behoeve van de opbouwmontage van de mini-shear-magneet model MAGS05700ALM1.

Pakket bestaat uit 2 stuks behuizingen, zowel voor de magneet als de ankerplaat.

Technische gegevens

Afwerking behuizing	Aluminium
---------------------	-----------

Kenmerk

Kenmerk	Best. Nr.
1 Stuk	MAGACSK05700--

Elektromagneten

Houdkracht 15000 N



Maxi-shear-magneet 15000 N

Geschikt voor de vergrendeling van deuren. Wanneer de magneet wordt voorzien van stroom, wordt de contraplaat tegen de magneet getrokken, waardoor de vergrendelingsbouten op de contraplaat in de elektromagneet aansluiten. Hierdoor wordt de mechanische sluitkracht verhoogd.

Technische gegevens	
Nominale houdkracht	15000 N
Montagewijze	Inbouwmontage
Afwerking behuizing	Aluminium
Lengte	267 mm
Breedte	30 mm
Diepte	40 mm
Hall-sensor	Ja
Nominale stroomopname 12 V DC	1800 mA
Nominale stroomopname 28 V DC	500 mA
Nominale aansluitspanning	12 tot 28 V DC gestabiliseerd

Kenmerk	Best. Nr.
Inbouwmontage, lijst 30 mm	MAGS15000ALM1TD

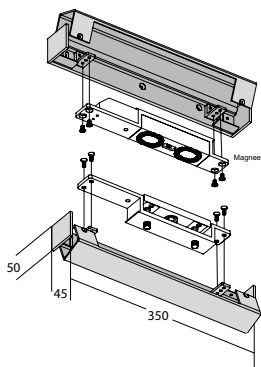


Maxi-shear-magneet 15000 N

Geschikt voor de vergrendeling van deuren. Wanneer de magneet wordt voorzien van stroom, wordt de contraplaat tegen de magneet getrokken, waardoor de vergrendelingsbouten op de contraplaat in de elektro-magneet aansluiten. Hierdoor wordt de mechanische sluitkracht verhoogd.

Technische gegevens	
Nominale houdkracht	15000 N
Montagewijze	Inbouwmontage
Afwerking behuizing	Aluminium
Lengte	267 mm
Breedte	35 mm
Diepte	40 mm
Hall-sensor	Ja
Nominale stroomopname 12 V DC	1800 mA
Nominale stroomopname 28 V DC	500 mA
Nominale aansluitspanning	12 tot 28 V DC gestabiliseerd

Kenmerk	Best. Nr.
inbouwmontage, lijst 35 mm	MAGS15000ALM2TD



Opbouwbehuizing MAGACSK150035

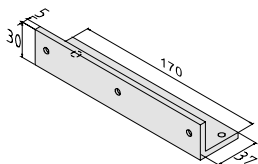
Ten behoeve van de opbouwmontage van de maxi-shear-magneet model MAGS15000ALM2TD. Bij de opbouwmontage van magneet en tegenplaat zijn 2 stuks vereist.

Technische gegevens	
Lengte	350 mm
Breedte	45 mm
Diepte	50 mm

Kenmerk	Best. Nr.
1 Stuk	MAGACSK150035--

Elektromagneten

Hoekconsoles



Hoekconsole model MAGAC-L150

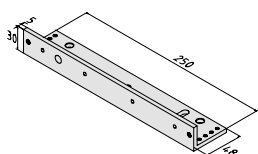
Voor de montage op vlakke deuren en naar buiten-draaiende deuren.

Technische gegevens

Lengte	170 mm
Breedte	37 mm
Hoogte	30 mm
Variabele maat "A"	40/33/26 mm

Kenmerk

Voor micro-magneten	MAGAC-L150-----
---------------------	-----------------



Hoekconsole model MAGAC-L300

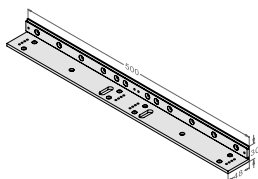
Voor de montage op vlakke deuren en naar buiten-draaiende deuren.

Technische gegevens

Lengte	250 mm
Breedte	48 mm
Hoogte	30 mm
Variabele maat "A"	48 / 42 / 36 / 30 mm

Kenmerk

Voor mini-magneten (alu)	MAGAC-L300-----
--------------------------	-----------------



Hoekconsole model MAGAC-L300D

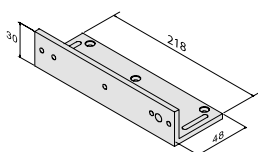
Voor de montage op vlakke deuren en naar buiten-draaiende deuren.

Technische gegevens

Lengte	500 mm
Breedte	48 mm
Hoogte	30 mm
Variabele maat "A"	60 / 48 / 42 / 38 mm

Kenmerk

Voor mini-magneten (alu)	MAGAC-L300D---1
--------------------------	-----------------



Hoekconsole model MAGAC-L300ST

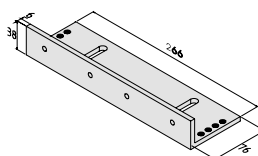
Voor de montage op vlakke deuren en naar buiten-draaiende deuren.

Technische gegevens

Lengte	218 mm
Breedte	48 mm
Hoogte	30 mm
Variabele maat "A"	48 - 30 mm

Kenmerk

Voor mini-magneten (RVS)	MAGAC-L300ST--1
--------------------------	-----------------



Hoekconsole model MAGAC-L500

Voor de montage op vlakke deuren en naar buiten-draaiende deuren.

Technische gegevens

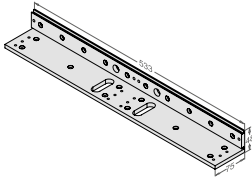
Lengte	266 mm
Breedte	76 mm
Hoogte	38 mm
Variabele maat "A"	77 / 65 / 53 / 41 mm

Kenmerk

Voor maxi-magneten (alu)	MAGAC-L500-----
--------------------------	-----------------

Elektromagneten

Hoekconsole

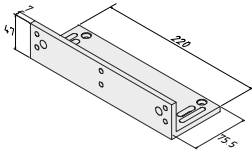


Hoekconsole model MAGAC-L500D

Voor de montage op vlakke deuren en naar buiten-draaiende deuren.

Technische gegevens	
Lengte	533 mm
Breedte	75 mm
Hoogte	48 mm
Variabele maat "A"	60 / 48 / 42 / 38 mm

Kenmerk	Best. Nr.
Voor maxi-magneten (alu)	MAGAC-L500D---1

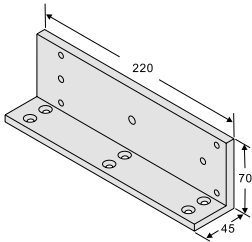


Hoekconsole model MAGAC-L500ST

Voor de montage op vlakke deuren en naar buiten-draaiende deuren.

Technische gegevens	
Lengte	220 mm
Breedte	75,5 mm
Hoogte	47 mm
Variabele maat "A"	77 - 41 mm

Kenmerk	Best. Nr.
Voor maxi-magneten (RVS)	MAGAC-L500ST---

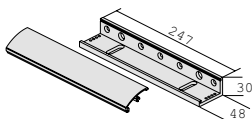


Hoekconsole model MAGAC-L1200

Hoekconsole voor de montage op schuifhekken.

Technische gegevens	
Lengte	220 mm
Breedte	45 mm
Hoogte	70 mm

Kenmerk	Best. Nr.
Voor magneten t.b.v. hekken	MAGAC-L1200----



Hoekconsole model MAGAC-K300

Hoekconsole met afdekkap voor de montage op b.v. vlakke deurelementen en voor naar buitendraaiende deuren.

Technische gegevens	
Lengte	247 mm
Breedte	48 mm
Hoogte	30 mm
Variabele maat "A"	77 / 65 / 53 / 41 mm

Kenmerk	Best. Nr.
Voor mini-magneten	MAGAC-K300-----

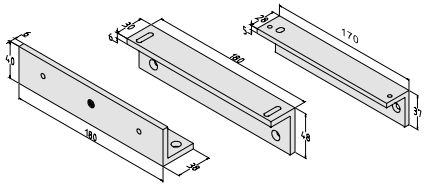
Alle hoekconsole's zijn uitgevoerd in aluminium

(alu) hoekconsole ten behoeve van aluminium magneten

(RVS) montagebeugel ten behoeve van RVS magneten

Elektromagneten

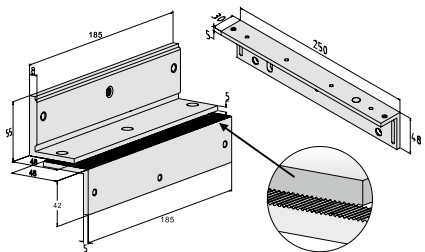
Montagebeugels



Montagebeugel model MAGAC-Z150
Z-vormige montagehoek voor de montage op b.v. vlakke deurelementen. Voor naar binnendraaiende deuren.

Technische gegevens	
Lengte	180 mm
Breedte	38 mm
Hoogte	40 mm
Variabele maat "A"	32 - 43 mm
Maat B	37 mm

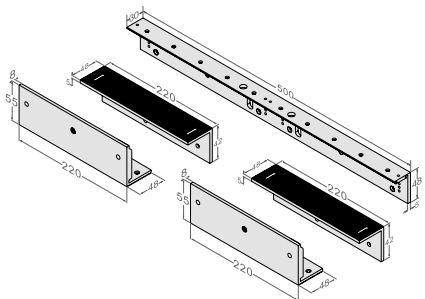
Kenmerk	Best. Nr.
Voor micro-magneten	MAGAC-Z150----



Montagebeugel model MAGAC-Z300
Z-vormige montagehoek voor de montage op b.v. vlakke deurelementen. Voor naar binnendraaiende deuren.

Technische gegevens	
Lengte	185 mm
Breedte	48 mm
Hoogte	55 mm
Variabele maat "A"	40 - 57 mm
Maat B	48 mm

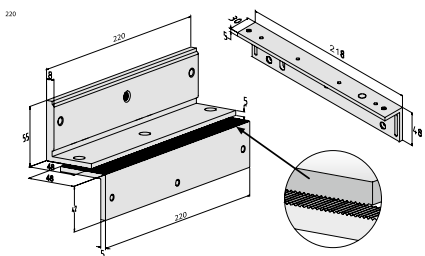
Kenmerk	Best. Nr.
Voor mini-magneten (alu)	MAGAC-Z300----



Montagebeugel model MAGAC-Z300D
Z-vormige montagehoek voor de montage op b.v. vlakke deurelementen. Voor naar binnendraaiende deuren.

Technische gegevens	
Lengte	500 mm
Breedte	48 mm
Hoogte	30 mm
maat "A"	40 - 57 mm
Maat B	48 mm

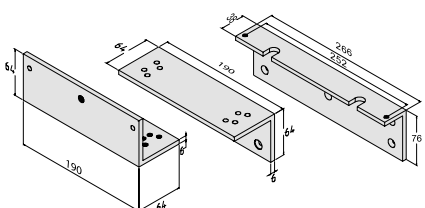
Kenmerk	Best. Nr.
Voor mini-magneten	MAGAC-Z300D---1



Montagebeugel model MAGAC-Z300ST
Z-vormige montagehoek voor de montage op b.v. vlakke deurelementen. Voor naar binnendraaiende deuren.

Technische gegevens	
Lengte	220 mm
Breedte	48 mm
Hoogte	55 mm
Variabele maat "A"	40 - 57 mm
Maat B	48 mm

Kenmerk	Best. Nr.
Voor mini-magneten (RVS)	MAGAC-Z300ST--1



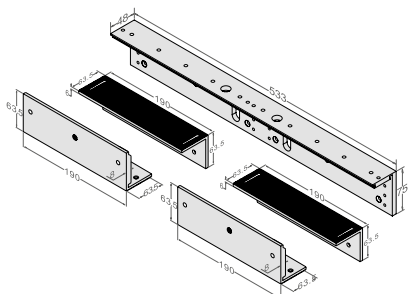
Montagebeugel model MAGAC-Z500
Z-vormige montagehoek voor de montage op b.v. vlakke deurelementen. Voor naar binnendraaiende deuren.

Technische gegevens	
Lengte	190 mm
Breedte	64 mm
Hoogte	64 mm
Variabele maat "A"	70 mm
Maat B	76 mm

Kenmerk	Best. Nr.
Voor maxi-magneten	MAGAC-Z500----

Elektromagneten

Montagebeugels



Montagebeugel model MAGAC-Z500D

Z-vormige montagehoek voor de montage op b.v. vlakke deurelementen. Voor naar binnendraaiende deuren.

Technische gegevens

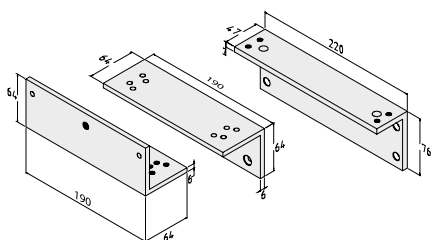
Lengte	190 mm
Breedte	63,5 mm
Hoogte	63,5 mm
Variabele maat "A"	70 mm
Maat B	76 mm

Kenmerk

Voor maxi-magneten (alu)

Best. Nr.

MAGAC-Z500D---1



Montagebeugel model MAGAC-Z500ST

Z-vormige montagehoek voor de montage op b.v. vlakke deurelementen. Voor naar binnendraaiende deuren.

Technische gegevens

Lengte	190 mm
Breedte	64 mm
Hoogte	64 mm
Variabele maat "A"	70 mm
Maat B	76 mm

Kenmerk

Voor maxi-magneten (RVS)

Best. Nr.

MAGAC-Z500ST---

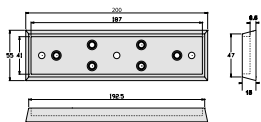
Alle hoekconsoles zijn uitgevoerd in aluminium

(alu) hoekconsole ten behoeve van aluminium magneten

(RVS) montagebeugel ten behoeve van RVS magneten

Elektromagneten

Montagetoebehoren algemeen



Montageplaat model MAGAC-M300

Montageplaat voor de bevestiging van contraplatten uit de 3000 N-serie.

Technische gegevens

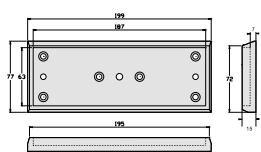
Lengte	200 mm
Breedte	55 mm
Hoogte	15 mm

Kenmerk

Voor contraplatten 3000 N-serie

Best. Nr.

MAGAC-M300-----



Montageplaat model MAGAC-M500

Montageplaat voor de bevestiging van contraplatten uit de 5000 N-serie.

Technische gegevens

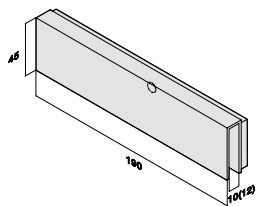
Lengte	199 mm
Breedte	77 mm
Hoogte	15 mm

Kenmerk

Voor contraplatten 5000 N-serie

Best. Nr.

MAGAC-M500-----



Behuizing model MAGAC-G300

Behuizing voor glasdeuren voor montage van de contraplaat op glasdeurelementen.

Technische gegevens

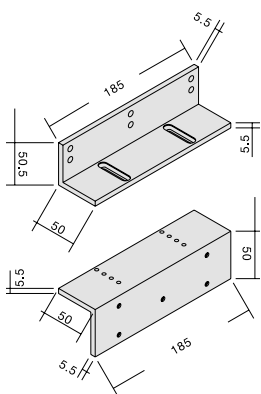
Lengte	190 mm
Hoogte	45 mm

Kenmerk

Voor glasdikte 10 mm

Best. Nr.

MAGAC-G300-13--



Montageplaat model MAGAC-U300/500

Multifunctionele montageplaat voor de bevestiging van contraplatten.

Technische gegevens

Lengte	185 mm
Breedte	50 mm
Hoogte	50,5 mm
Variabele maat "A"	51 - 72 mm

Kenmerk

1 set

Best. Nr.

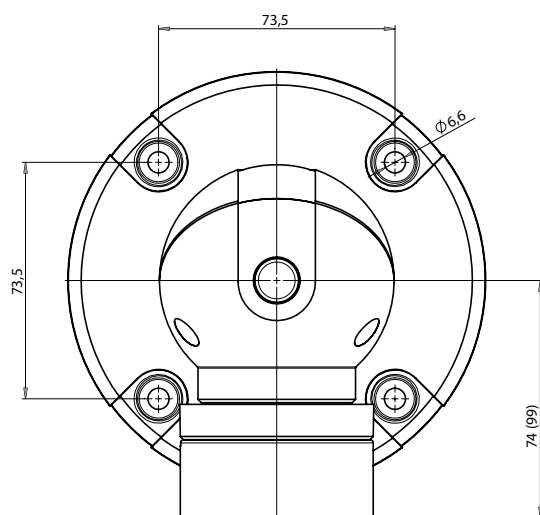
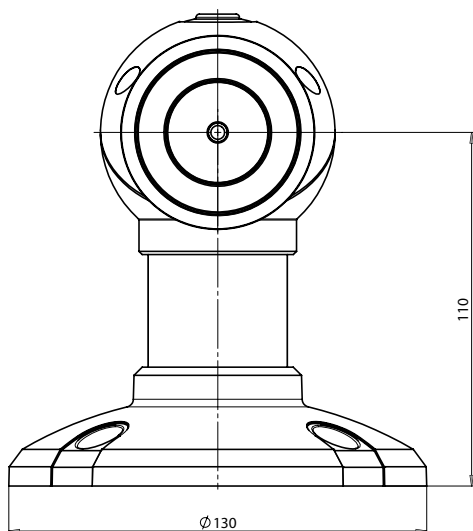
MAGAC-U300/500-

Elektro-kleefmagneten



Kleefmagneet model 830 BW1

Kleefmagneet met afstandhouder voor zowel vloer- als wandmontage. Met geïntegreerde onderbrekingsknop.



Technische gegevens

Nominale bedrijfsspanning	24 V DC
Stroomopname 24 V DC:	
Model 830-8	Houdkracht 800 N / 45 mA
Inschakeltijd	100 % ED
Bedrijfstemperatuur	0 tot + 50 ° C
Beschermingsgraad	IP 40
Gekeurd conform	NEN-EN 1155
Vloerafstand	110 mm
Wandafstand	190 mm

Kenmerk

Houdkracht 800 N met onderbrekingsknop

Best. Nr.

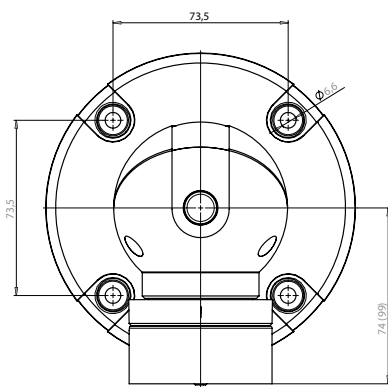
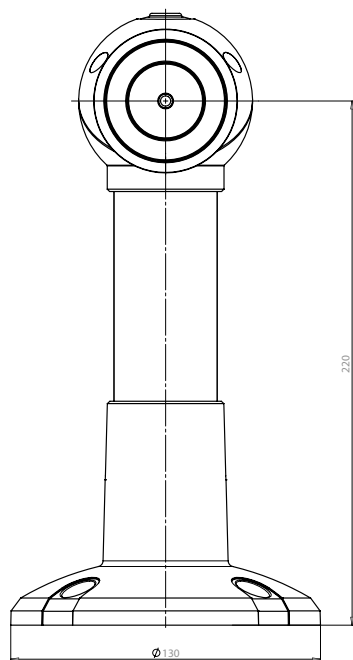
830-8BW1U--F90

Elektro-kleefmagneten



Kleefmagneet model 830 BW2

Kleefmagneet met afstandhouder voor zowel vloer- als wandmontage. Met geïntegreerde onderbrekingsknop.



Technische gegevens

Nominale bedrijfsspanning	24 V DC
Stroomopname 24 V DC:	
Model 830-8	Houdkracht 800 N / 45 mA
Inschakeltijd	100 % ED
Bedrijfstemperatuur	0 tot + 50 ° C
Beschermingsgraad	IP 40
Gekeurd conform	NEN-EN 1155
Vloerafstand	220 mm
Wandafstand	300 mm

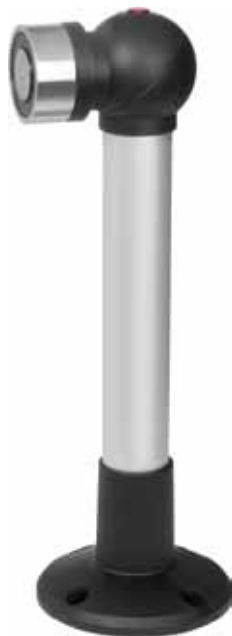
Kenmerk

Houdkracht 800 N met onderbrekingsknop

Best. Nr.

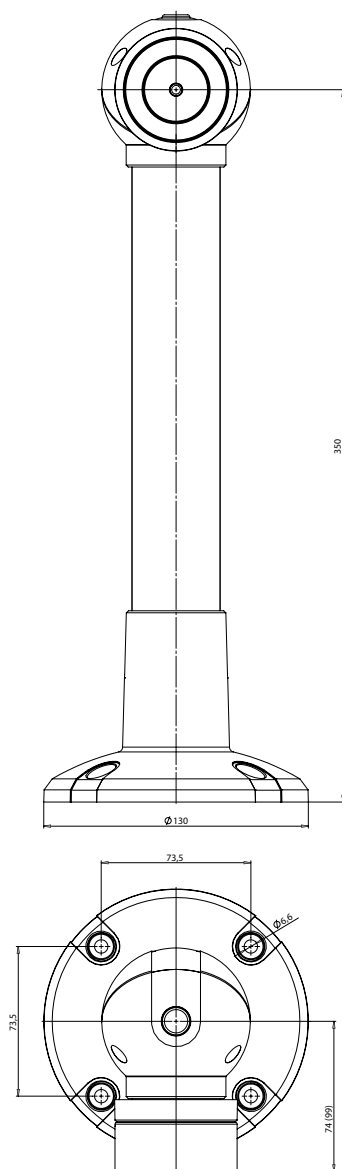
830-8BW2U---F90

Elektro-kleefmagneten



Kleefmagneet model 830 BW3

Kleefmagneet met afstandhouder voor zowel vloer- als wandmontage. Met geïntegreerde onderbrekingsknop.



Technische gegevens

Nominale bedrijfsspanning	24 V DC
Stroomopname 24 V DC:	
Model 830-8	Houdkracht 800 N / 45 mA
Inschakeltijd	100 % ED
Bedrijfstemperatuur	0 tot + 50 ° C
Beschermingsgraad	IP 40
Gekeurd conform	NEN-EN 1155
Vloerafstand	350 mm
Wandafstand	430 mm

Kenmerk

Houdkracht 800 N met onderbrekingsknop

Best. Nr.

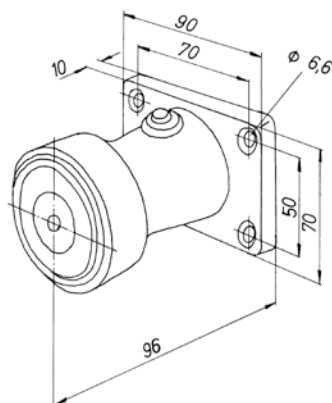
830-8BW3U--F90

Elektro-kleefmagneten



Kleefmagneet model 830 IGWU

Kleefmagneet in aluminiumbehuizing voor wandmontage, met onderbrekingsknop.



Technische gegevens

Nominale bedrijfsspanning	24 V DC
Stroomopname 24 V DC:	
Model 830-8	Houdkracht 800 N / 45 mA
Inschakeltijd	100 % ED
Bedrijfstemperatuur	0 tot + 50 ° C
Beschermingsgraad	IP 40
Gekeurd conform	NEN-EN 1155
Hoogte	70 mm
Breedte	90 mm
Diepte	96 mm

Kenmerk

Houdkracht 800 N met onderbrekingsknop

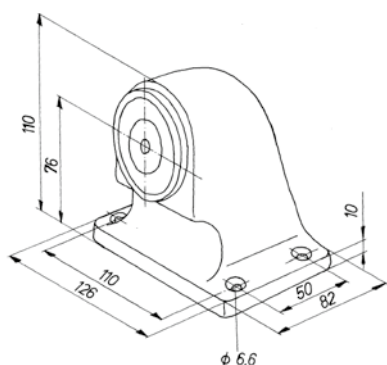
Best. Nr.

830-8IGWU---F90



Kleefmagneet model 830 IGBU

Kleefmagneet in aluminiumbehuizing voor vloermontage, met onderbrekingsknop.



Technische gegevens

Nominale bedrijfsspanning	24 V DC
Stroomopname 24 V DC:	
Model 830-8	Houdkracht 800 N / 45 mA
Inschakeltijd	100 % ED
Bedrijfstemperatuur	0 tot + 50 ° C
Beschermingsgraad	IP 40
Gekeurd conform	NEN-EN 1155
Hoogte	110 mm
Breedte	126 mm
Diepte	82 mm

Kenmerk

Houdkracht 800 N met onderbrekingsknop

Best. Nr.

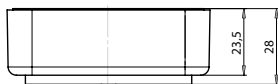
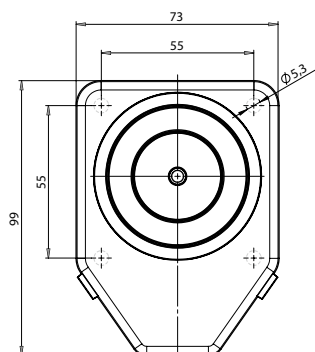
830-8IGBU--F90

Elektro-kleefmagneten



Kleefmagneet 830 ISU

Kleefmagneet met onderbrekingsknop in kunststofbehuizing, voor opbouwmontage.



Technische gegevens

Nominale bedrijfsspanning	24 V DC
Stroomopname 24 V DC:	
Model 830-8	Houdkracht 800 N / 45 mA
Inschakeltijd	100 % ED
Bedrijfstemperatuur	0 tot + 50 ° C
Beschermingsgraad	IP 40
Gekeurd conform	NEN-EN 1155
Hoogte	99 mm
Breedte	73 mm
Diepte	28 mm

Kenmerk

Houdkracht 800 N met onderbrekingsknop

Best. Nr.

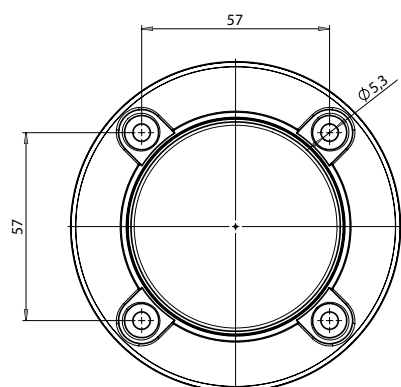
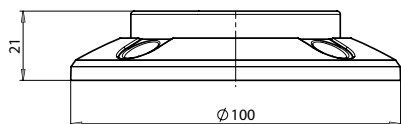
830-8ISU----F90

Elektro-kleefmagneten



Ankerplaat model 830 H1

Ankerplaat gemonteerd op beweegbare montageplaat.



Technische gegevens

Hoogte	21 mm
Montageplaat	100 mm
Maximale hoek	5 °

Kenmerk

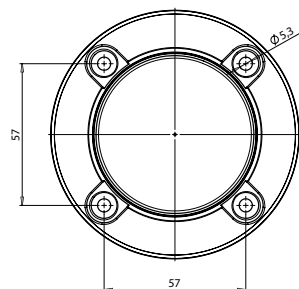
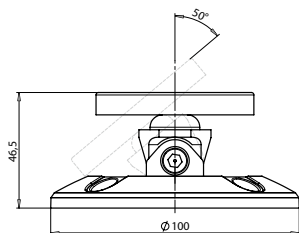
Ankerplaat	830--H1-----00
------------	----------------

Best. Nr.



Ankerplaat model 830 H2

Ankerplaat op montageplaat, af te stellen op extreme hoekstanden tussen deur en kleefmagneet.



Technische gegevens

Montageplaat	100 mm
Hoogte	46,5 mm
Maximale hoek	50 °

Kenmerk

Ankerplaat	830--H2-----00
------------	----------------

Best. Nr.



ASSA ABLOY

Welkom bij ASSA ABLOY. Wij creëren vrijheid. De vrijheid die het geeft wanneer u zeker weet dat een huis of gebouw optimaal is afgeschermd. De vrijheid van veiligheid, om ruimten zorgeloos te kunnen betreden én te verlaten. De vrijheid van flexibiliteit, om oplossingen te kiezen die het beste bij u passen. Als wereldmarktleider in 'door opening solutions' ontsluit ASSA ABLOY voor u dan ook alle mogelijkheden voor vergrendeling en ontgrendeling.

Binnen ASSA ABLOY Nederland bundelen zich meerdere vertrouwde spelers, in combinatie met kwaliteitsmerken die zich al ruimschoots hebben bewezen: LIPS, Nemef, ABLOY, ASSA ABLOY, effeff, IKON en Yale. Samen bieden zij een assortiment dat ongekend veel keuzevrijheid biedt. Van mechanische of elektromechanische sloten en cilinders tot complete systemen voor vluchtwegtechniek en toegangscontrole.



ASSA ABLOY

ASSA ABLOY is the global leader in door opening solutions, dedicated to satisfying end-user needs for security, safety and convenience.

ASSA ABLOY Nederland B.V.
Postbus 40, 4940 AA
Meerval 3-5
4941 SK Raamsdonksveer

Tel. +31 (0)88 639 46 00
Fax +31 (0)88 639 46 75
info@assaabloy.nl
www.assaabloy.nl